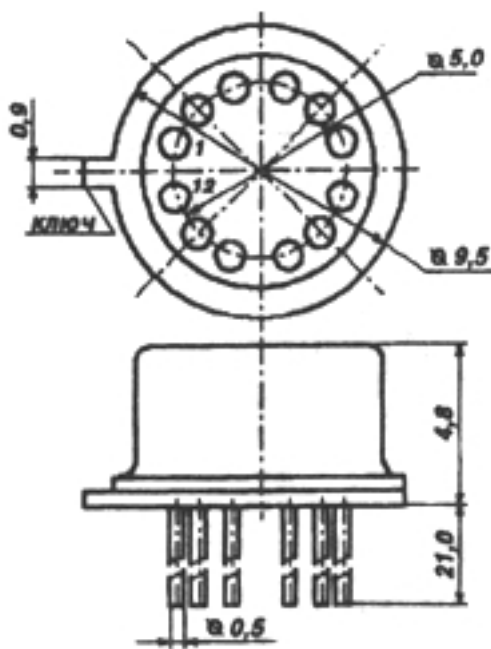


К140УД2

Автор: Administrator
10.12.2011 06:01 -

Микросхемы представляют собой операционный усилитель средней точности без частотной коррекции с составными транзисторами на входе. Корпус К140УД2 типа 301.12-1, масса не более 1,5 г.

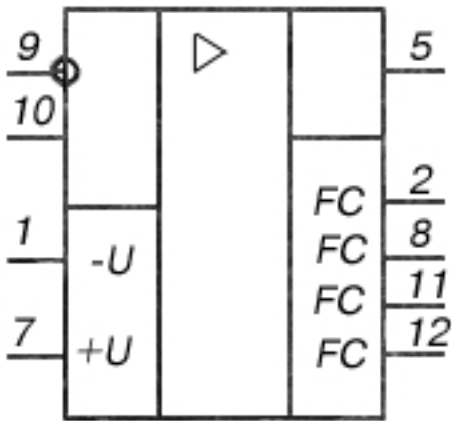


301.12-1
3107.12-1

К140УД2

К140УД2

Автор: Administrator
10.12.2011 06:01 -



±12,6 В	±	Напряжение питания	
±0,5%	±		
±6,3 В	±	Выходное напряжение	±
±0,5%	±		
±6,3 В	±		±
±6,3 В	±		±
±10 В	±	Напряжение смещения нуля	±
±0,5%	±		
±6 В для К140УД2А	±		±
±0,5%	±		
±13,3 В	±	30 В при напряжении питания 10 В	
±6,3 В	±	Сопротивление нагрузки не более 10 Ом	