

# ШИМ – контроллер КА3511

Автор: Administrator  
11.07.2011 06:34 -

---

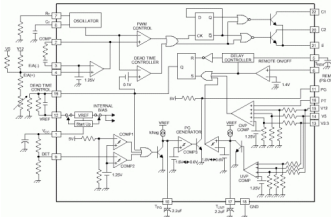
## ШИМ – контроллер КА3511

застосовується в нових (2000-2001р) блоках живлення АТХ. (PowerMan 250-300W та інших)

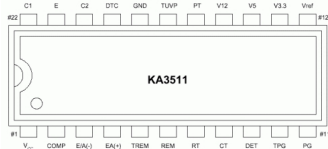
### Опис.

- Повний PWM контроль і захист ланцюгів
- Мінімум зовнішніх елементів
- Точність установки напруги 2%
- Робота в двотактному режимі
- Вихідний впадає ток кожного виходу ... .. 200мА
- Регульована величина мертвого часу
- Можливість м'якого запуску
- Вбудована схема придушення здвоєних імпульсів
- Захист перевищення напруг 3.3V / 5V / 12V
- Захист зниження напруги 3.3V / 5V / 12V
- Додатковий змінний канал захисту (PT), настраюється розробником.
- Зовнішнє включення / вимикання (PS-ON)
- Просто організуемая синхронізація
- Генератор сигналу Power good
- 22-контактний дворядний корпус (DIP)

### структурна схема:



### Цоколевка корпусу:



### Призначення висновків:

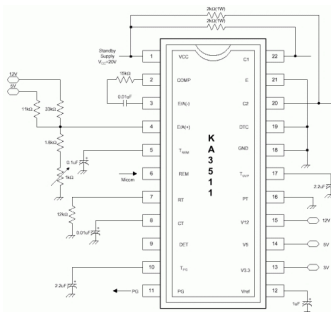


# ШИМ – контроллер КА3511

Автор: Administrator  
 11.07.2011 06:34 -

2	COMP / A16	UVP, UVP input for 3.3V
3	E / IAE (-) A14	UVP, UVP input for 5V
4	E / IAE (+) A15	UVP, UVP input for 12V
5	REM	Remotely disable protection input
6	RT	Oscillator RND
7	CT	Oscillator DTC
8	DET	Detector
9	TPG	PG delay - Power ground
10	PG	Power good signal output

## Схема включення:



## Установка частоти синхронізації:

