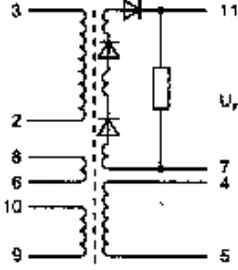
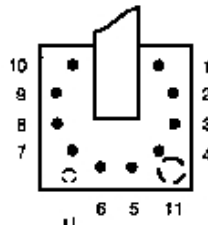
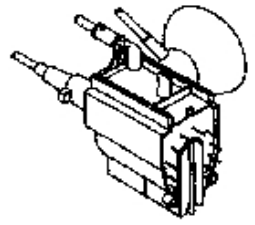
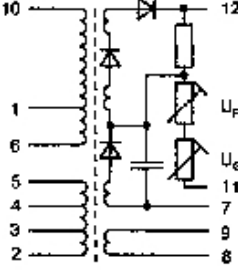
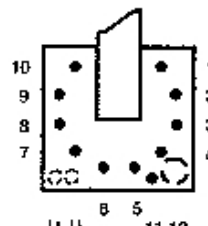
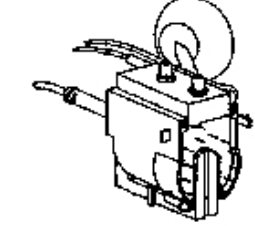
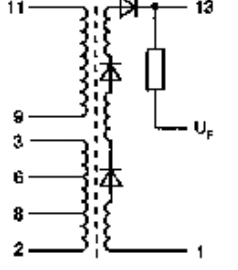
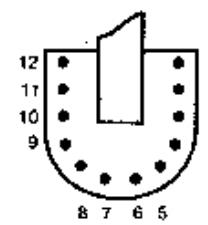
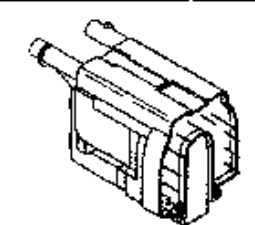


Строчные трансформаторы FAT30056 FAT30057 FAT30058

Автор: Administrator

12.11.2010 20:57 - Обновлено 13.02.2011 09:35

Строчные трансформаторы, FAT30056, FAT30057, FAT30058

	<p>1 — пустой штифт 2 — напряжение питания 3 — коллектор 4 — импульс +260 Vss 5 — масса 6 — накал кинескопа 7 — ОТЛ 8 — накал кинескопа 9 — импульс -226 Vss 10 — масса 11 — высокое напряжение U_f — напряжение фокуса</p>	<p>NOKIA 45150508 M10-04</p>  	<p>FAT30056</p>
	<p>1 — импульс +85 Vss 2 — импульс -230 Vss 3 — импульс -120 Vss 4 — импульс -60 Vss 5 — масса 6 — напряжение питания 7 — ОТЛ 8 — масса 9 — накал кинескопа 10 — коллектор 11 — масса 12 — высокое напряжение U_f — напряжение фокуса U_a — ускоряющее напряжение</p>	<p>PHILIPS 4822 140 10369 2436201</p>  	<p>FAT300057</p>
	<p>1 — ОТЛ 2 — импульс -210 Vss 3 — импульс +55 Vss 4 — пустой штифт 5 — пустой штифт 6 — накал кинескопа 7 — пустой штифт 8 — масса 9 — напряжение питания 10 — пустой штифт 11 — коллектор 12 — пустой штифт 13 — высокое напряжение U_f — напряжение фокуса</p>	<p>GRUNDIG 29201-028.02 BLAUPUNKT 8 669 435 246</p>  	<p>FAT30058</p>