

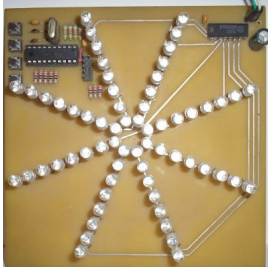
# Светодиодная снежинка

Автор: Administrator  
11.07.2011 06:00 -

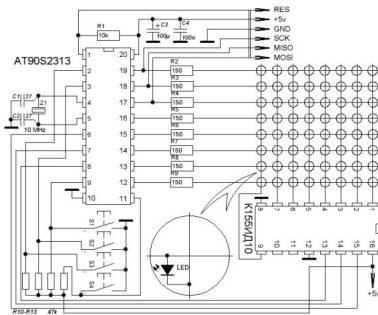
---

## Світлодіодна сніжинка

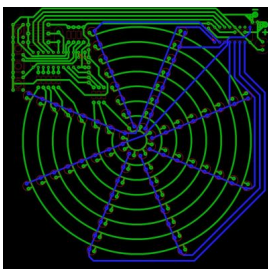
Пропонована до повторення світлодіодна сніжинка зібрана на мікроконтролері AT90S2313 або аналогу TINY2313 і виконує 12 ефектів.



64 червоних світлодіода розташовані на платі у вигляді павутинки і зібрані в матрицю. Кнопками здійснюється вибір ефекту в ту або іншу сторону і регулювання швидкості. Причому, якщо одночасно натиснути кнопки регулювання швидкості, вона почне змінюватись автоматично від більшої до меншої і навпаки. Якщо одночасно натиснути кнопки зміни ефекту, ефект буде змінюватись по колу. Це буде відбуватися до тих пір, поки не буде натиснута кнопка, і все залишиться в тому режимі, коли було викликано натискання.



При використанні TINY2313 можна обійтися без кварцу, встановивши фьюз на внутрішній генератор.



## Светодиодная снежинка

Автор: Administrator  
11.07.2011 06:00 -

---