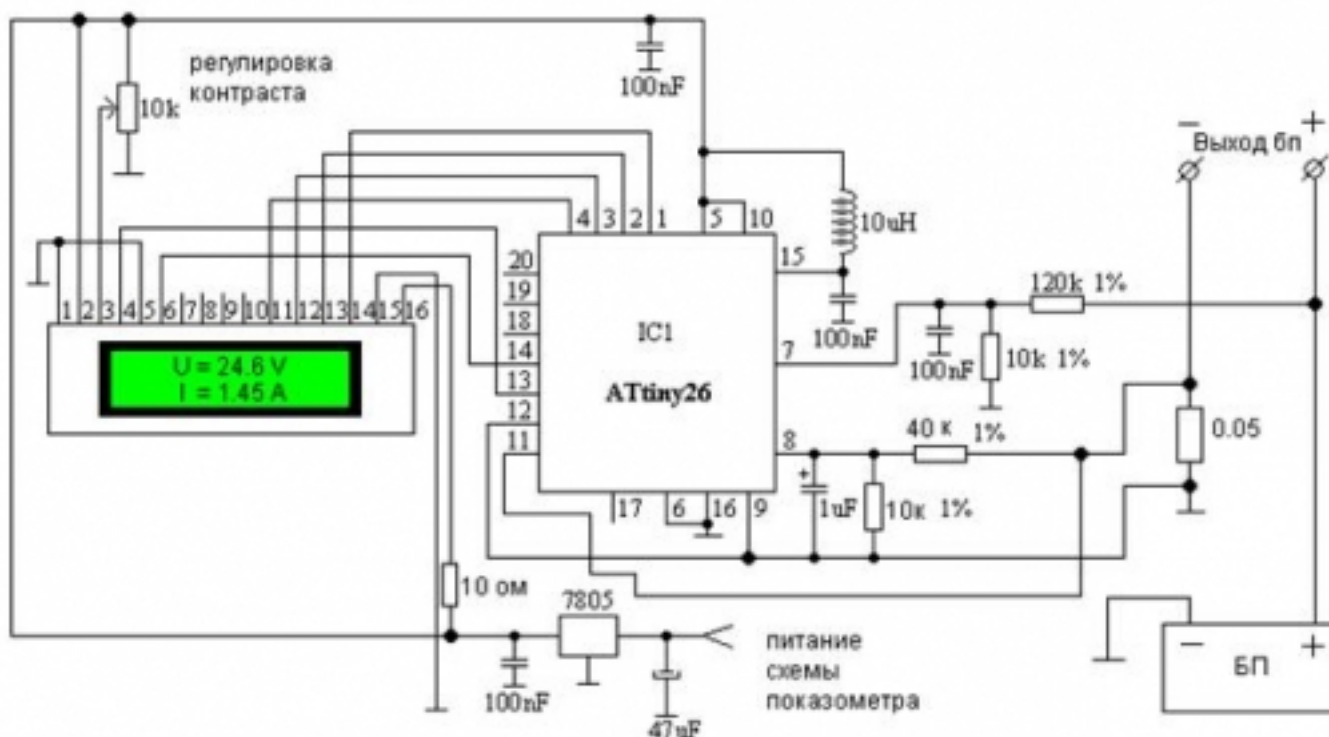


Вольтамперметр на ATtiny26

Схема:



Принцип работы: внутри МК, перед АЦП, имеется операционный усилитель с возможностью переключать его входы в дифференциальном включении. По предложению ATX-MAN для измерения тока до 2 А напряжение падения с шунта идет напрямую на вход внутреннего операционника, свыше 2А входы операционника переключаются на делитель после шунта. Это сделано для получения приемлемой цены деления амперметра во всем диапазоне. Измеряемое напряжение идет через делитель на вход АЦП. Вольтамперметр способен нормально измерять напряжение до 32В и ток до 12А. Индикатор можно применять любой на основе контроллера HD44780, но

Вольтамперметр на ATtiny26

Автор: Administrator
21.11.2011 20:32 -

оптимально, на мой взгляд 2x8 символов, привожу фото повторивших конструкцию:



Прошивка под этот вариант `tiny26_30V_12A_delay.hex` , фьюзы нужно оставить заводский, т.е. для работы от внутренней RC цепочки на частоте 1 МГц
`CKSEL3..0=0001 SUT1..0=10`