

Звуковой индикатор "антисон" Звуковий індикатор "Антисон"

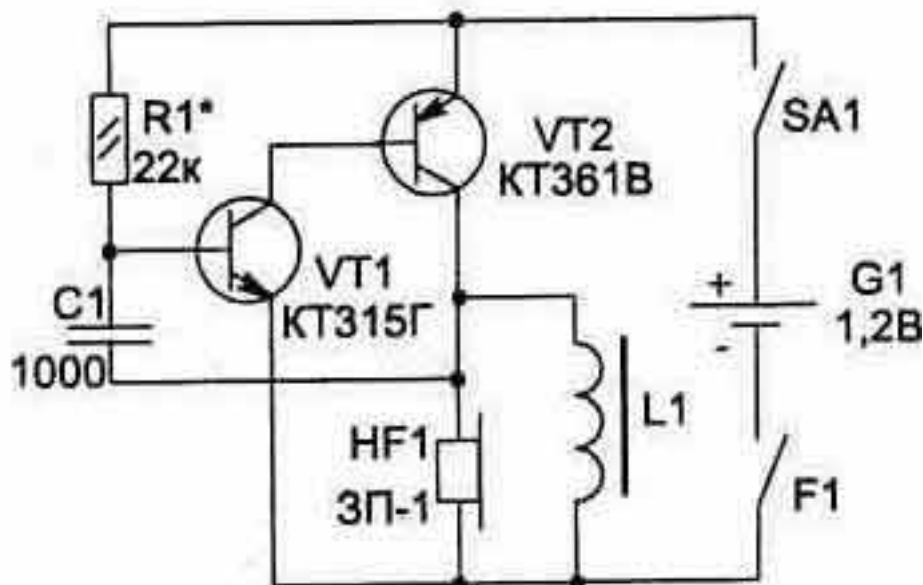


Рис.1. Звуковий індикатор

Схема низьковольтного звукового індикатора (рис.1) призначена для підвищення безпеки водіння автомобіля в нічний час. Це пристрій перешкоджає засинанню водія під час руху.

Індикатор разом з елементом живлення виконаний на односторонній друкованій платі у вигляді скоби (рис.2) що дозволяє, включивши мікроперемикач SA1, закріпити його за вухом.

При глибокому нахилі голови (в момент засипання) замкнуться контакти датчика нахилу F1 і включать індикатор - гучний сигнал миттєво розбудить водія.

Зрозуміло, надійність роботи пристрою буде багато в чому залежати від конструкції датчика F1. Перепробувавши різні конструкції датчика нахилу голови, я вибрав найпростіший - його легко можна зробити без застосування верстатів. Він складається з пружини від кулькової авторучки, латунного гвинта М4х5 та контактної упору (рис.3).

Звуковой индикатор "антисон"

Автор: Administrator
28.03.2012 04:38 -

Гвинт вставляється в пружину і припаюється (за допомогою флюсу або таблетки аспірину).

Другий кінець пружини коротшає і кріпиться на платі.

Індикатор працездатний при зміні напрузі живлення в межах від 0,7 до 2 В і споживає струм не більше 5 мА.

Схема пристрою являє собою автогенератор на транзисторах різної структури з безпосереднім зв'язком. Використання пьезоіслучателя дозволяє зробити індикатор малогабаритним і легким. Для отримання достатньої гучності звуку паралельно з пьезоіслучателем включена котушка L1. Вона спільно з внутрішньою ємністю HF1 утворює резонансний контур. Це дозволяє за рахунок резонансних коливань підвищити робочу напругу на пьезоіслучателе, яке буде значно перевищувати напруга живлення.

Звуковой индикатор "антисон"

Автор: Administrator
28.03.2012 04:38 -

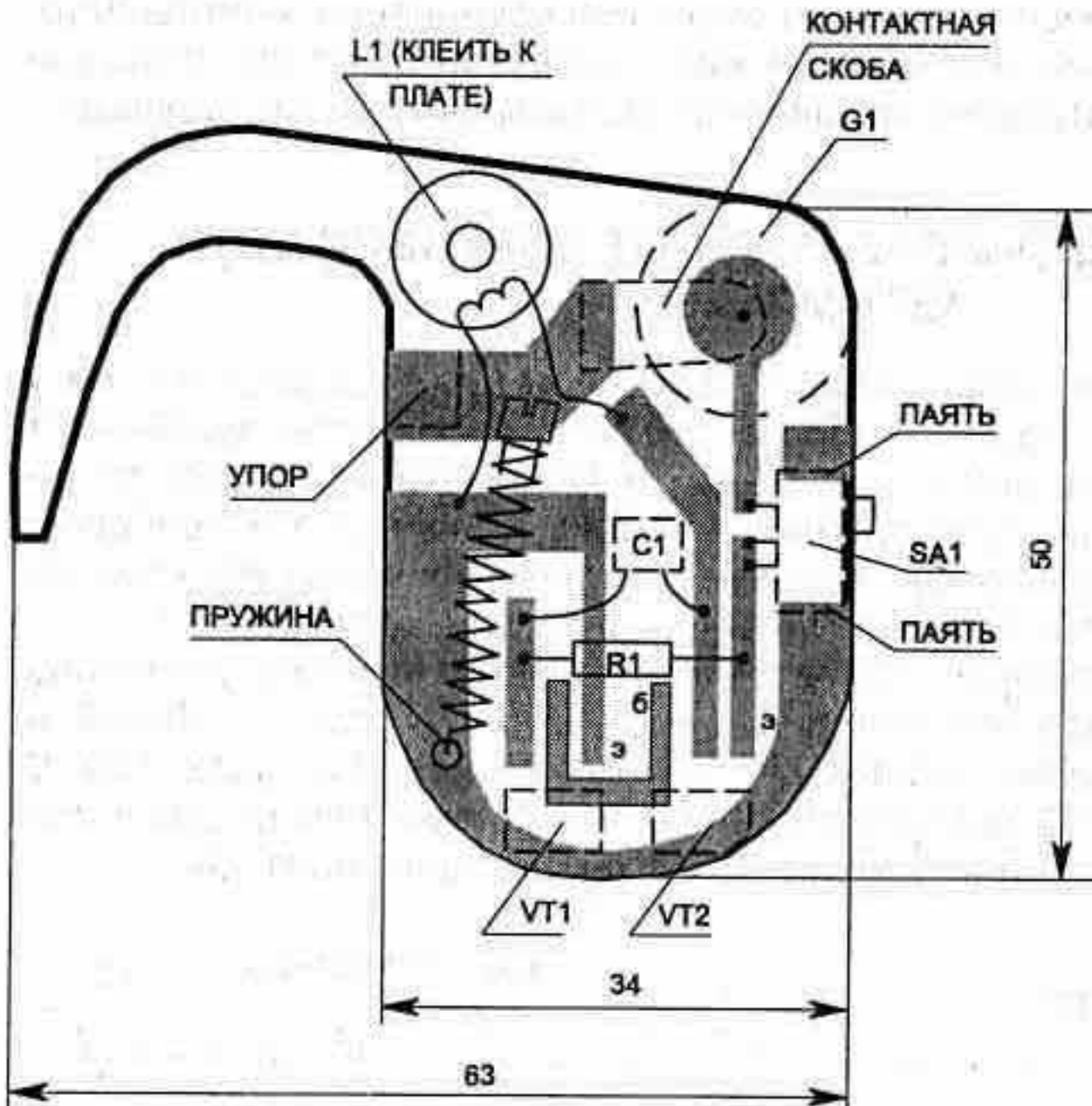
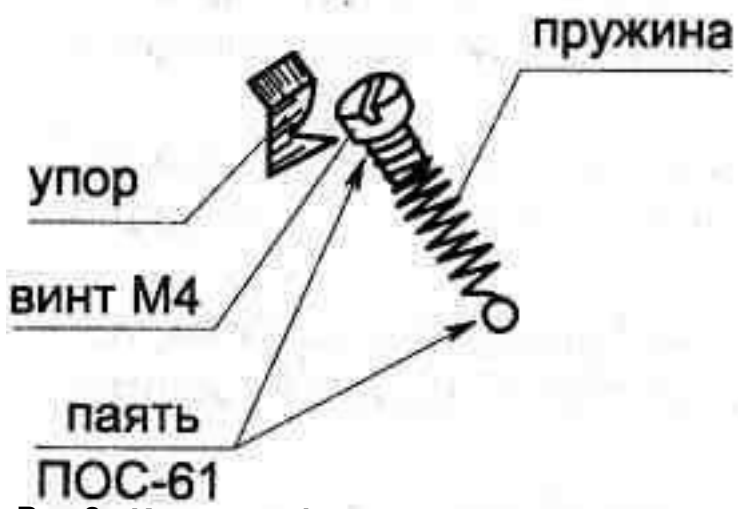


Рис. 01. Конструкция звукового индикатора "антисон" (вариант 1)

Звуковой индикатор "антисон"

Автор: Administrator
28.03.2012 04:38 -



Вид 2. Конструкция звукового индикатора "антисон" (рис. 2). 1 - упор; 2 - пружина; 3 - винт М4; 4 - пятаь; 5 - ПОС-61.