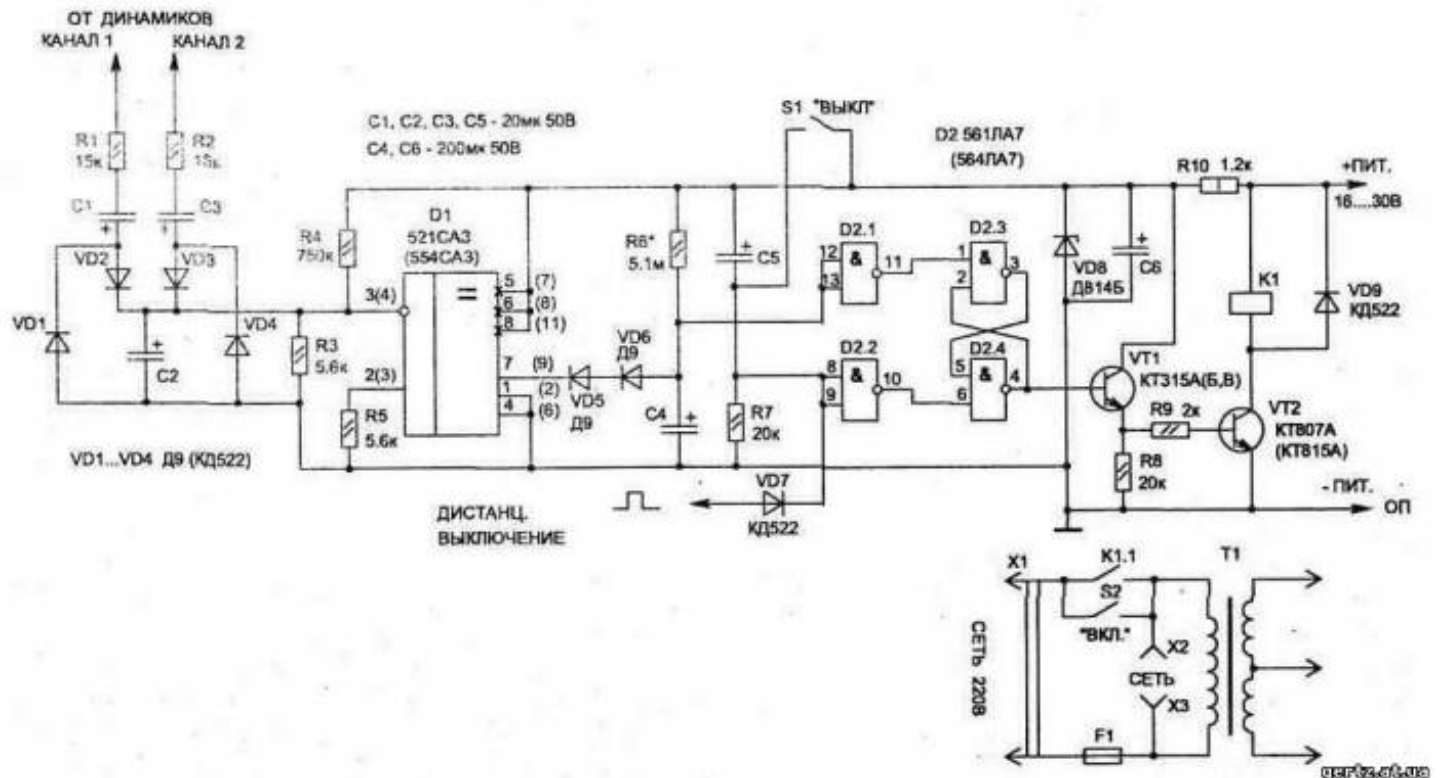


# Автоматическое отключение усилителя от сети

Автор: Administrator  
11.07.2011 06:17 -

Автоматичне відключення підсилювача від мережі.

Пристрій може використовуватися як корисна додаткова приставка до будь-якого стаціонарного



Електрична схема пристрою нарисована на рис. 1. Сигнал до якого відноситься на вхід порівнюється з опорним рівнем від джерела живлення.

Як тільки напруга на вхідному виводі перевищує пороговий рівень, мікроелемент D1 видає сигнал на реле K1, яке розриває ланку живлення.

Для ручного включення (S2) і виключення (S1) радіоапаратури використовуються дві незалежні кнопки.

У схемі пристрою переддодатковим живленням D1 через діод VD7 подається радіоприладу імпульс амплітудою 100 мВ.

Харчується схема від наявного в підсилювачі позитивного напруги 16 ... 30 В.

При натисканні кнопки S2 реле K1 вмикає трансформатор та сам канал блоку живлення, а при натисканні кнопки S1 - вимикає його.

Реле K1 використано типу ТКБ54-БДР, необхідні джерела живлення: для пристрою - 16...30 В, для підсилювача - 12 В.

Використовувані резистори і конденсатори можуть бути будь-якого типу, компаратор D1 можна замінити на аналогічний.

## Автоматическое отключение усилителя от сети

Автор: Administrator  
11.07.2011 06:17 -

---