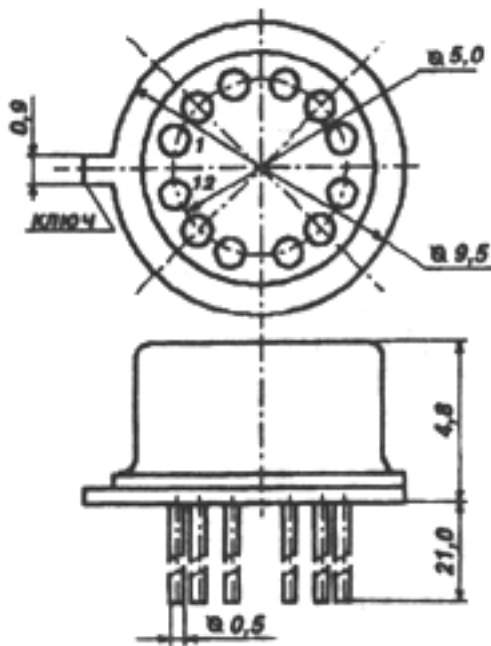


К140УД5

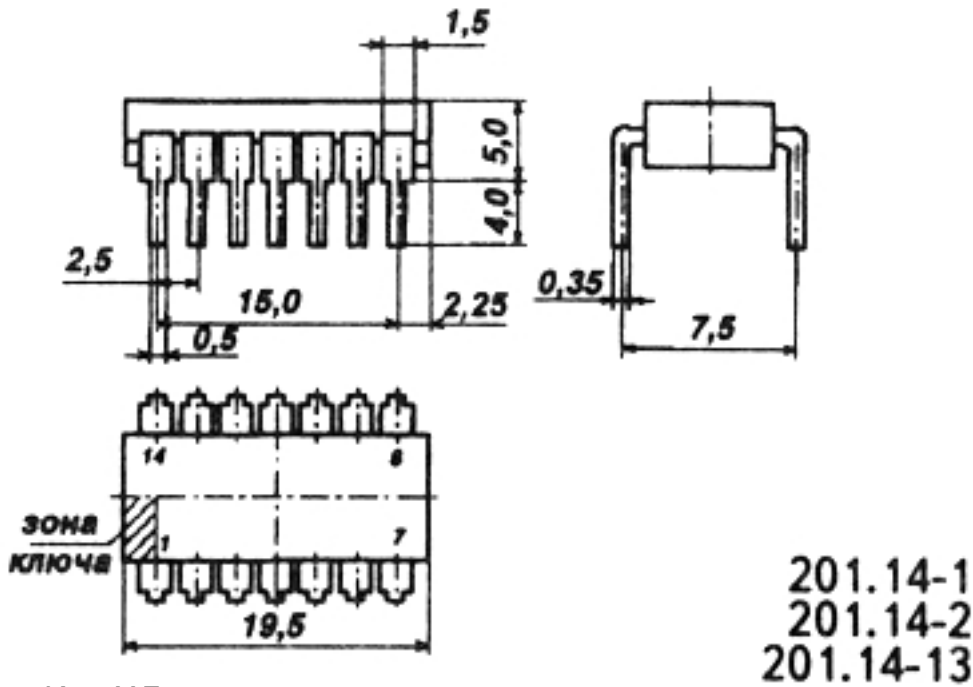
Автор: Administrator
10.12.2011 06:03 -

Микросхемы представляют собой операционные усилители средней точности с эмиттерными повторителями на входе без частотной коррекции. Корпус К140УД5 типа 301.12-1, масса не более 1,3 г., КР140УД5 типа 201.14-1 масса не более 1,1 г.

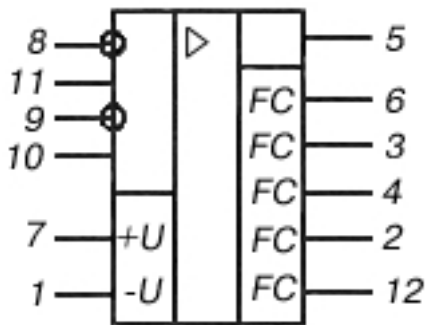


K140YD5

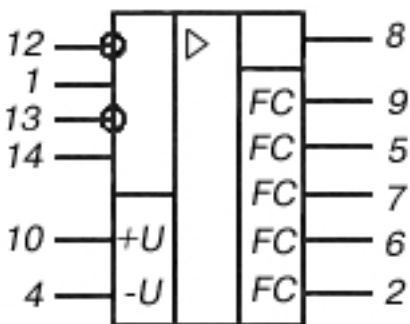
Автор: Administrator
10.12.2011 06:03 -



K140YD5



~~Вид 140YD5~~ ; ;



- 12 В \pm Напряжение питания \pm
- 10 мВ \pm Максимальное выходное напряжение
- 1 мкА \pm Входной ток
- 72.13 В \pm Входное дифференциальное напряжение
- 6 В \pm Входное синфазное напряжение
- 3 В \pm Входное дифференциальное напряжение

исполнения

Максимальный уровень